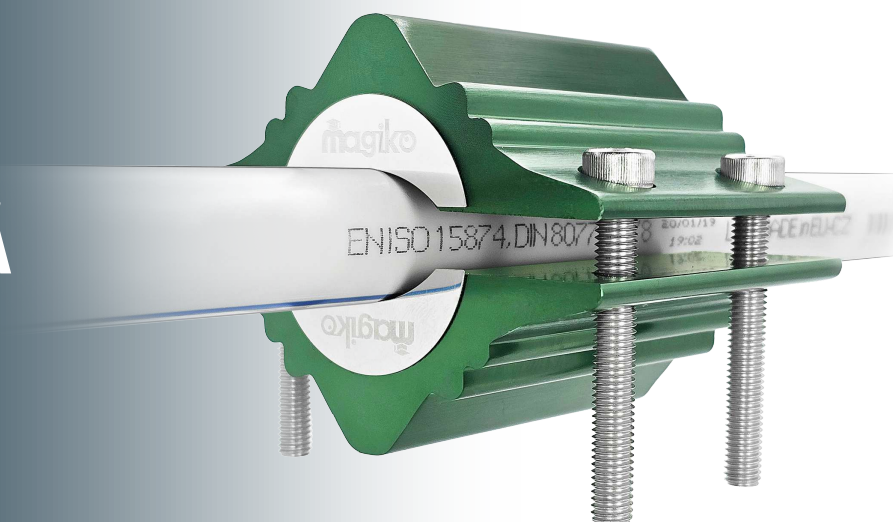




# orodian

## DEDURIZATOR MAGNETIC APĂ ORODIAN



### Instrucțiuni de utilizare

**Orodian s. r. o.**  
M. R. Štefánika 1068/6  
972 51 Handlová, Slovakia

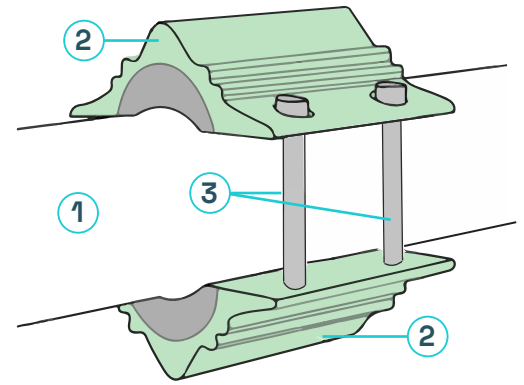


ORO-N3-2024-02-01

Aparatele magnetice de dedurizare a apei sunt montate direct pe conducta de alimentare cu apă. Acestea constă din doi magneți puternici care înconjoară conducta. Aceștia creează în mod continuu un câmp magnetic puternic care afectează proprietățile apei din conductă.

**Notă:** dedurizatorul magnetic pe care îl achiziționați poate fi diferit de modelul din ilustrația din dreapta. Cu toate acestea, principiul de instalare este același pentru toate modelele.

- 1 - conducta de apă
- 2 - dedurizator magnetic
- 3 - șuruburi



## Teoria influenței câmpului magnetic asupra apei și a calcarului

În mod implicit, calcarul ( $\text{CaCO}_3$ ) este dizolvat în apă. Acesta precipită sub influența unui câmp magnetic, transformându-se în mici cristale solide. Aceștia intră apoi în aparatul dumneavoastră împreună cu apa, dar nu precipită pe suprafața aparatului, deoarece au precipitat deja în câmpul magnetic. Atunci când apa este drenată din aparat, aceste cristale de calcar se vor scurge și ele.

### Și dacă apa magnetizată se evaporă?

Magnetizarea nu elimină calcarul din apă, ci doar se depune mai puțin pe suprafețe. Dacă apa se scurge, de obicei, calcarul se scurge odată cu ea. Cu toate acestea, dacă apa se evaporă, calcarul rămâne la locul lui. Îndepărtarea acestui calcar rezidual ar trebui să fie mai ușoară decât în cazul apei nemagnetizate.

## Avantajele tratamentului magnetic al apei față de dedurizatoarele de apă convenționale

- instalare ușoară (trebuie doar să plasați magnetul pe țevă)
- fără costuri de exploatare
  - nu este nevoie să schimbați cartușele, ca în cazul dedurizatoarelor chimice,
  - consum zero de energie, nu este nevoie de baterii
- niciun risc de igienă - magneții nu intră în contact cu apa
- dedurizatoarele magnetice nu elimină calciul din apă
- dedurizatoarele magnetice nu adaugă substanțe chimice în apă
- dedurizatoarele magnetice sunt semnificativ mai ieftine

Spre deosebire de dedurizatoarele chimice, dedurizatoarele magnetice nu modifică compoziția minerală a apei. Deoarece cationii de calciu și magneziu rămân în apă, tratarea magnetică a apei nu poate împiedica complet formarea calcarului în aparatele dumneavoastră, dar ar trebui să îl reducă semnificativ. Este important să țineți cont de faptul că apa își va păstra proprietățile modificate după ce trece prin câmpul magnetic al dedurizatorului pentru o perioadă limitată de timp. Prin urmare, nu este adecvat pentru protecția instalațiilor în care aceeași apă stă mult timp.

Eficacitatea tratamentului magnetic al apei poate depinde de mulți factori: compoziția apei, tipul și starea conductelor de apă, temperatura apei, viteza de curgere a apei în conducte și alți factori externi. Prin urmare, în unele cazuri, este posibil ca acesta să nu producă rezultatele dorite. Deoarece eficiența dedurizării magnetice poate varia în funcție de condițiile locale, **am decis să permitem fiecărui client să returneze dedurizatorul până la 6 luni de la achiziție**, chiar și fără a oferi un motiv. În acest fel, fiecare poate testa dedurizatorul direct pe apa sa, la locul de instalare și în condiții locale. **Majoritatea clienților au o experiență bună cu dedurizatoarele noastre.**

În cazul în care dedurizatorul nu produce un efect satisfăcător, trimiteți-ne un e-mail la [info@orodian.ro](mailto:info@orodian.ro) în termen de 6 luni de la cumpărare. Vom accepta dedurizatorul înapoi fără nicio întrebare și vă vom rambursa plata integrală.

## Impactul asupra sănătății

Deși dedurizatorul magnetic nu modifică compoziția minerală a apei, nu a fost efectuat încă niciun studiu care să demonstreze riscurile pentru sănătate ale consumului de apă magnetizată pe o perioadă lungă de timp.

Prin urmare, vă recomandăm să utilizați dedurizatorul doar pentru a trata apa pentru protecția aparatelor dumneavoastră, nu pentru a trata apa destinată consumului.

## Instrucțiuni de instalare

Așezați dedurizatorul pe conducta de apă în fața aparatului pe care doriți să-l protejați de calcar. De asemenea, îl puteți plasa pe o conductă de apă comună pentru mai multe aparate. Le puteți proteja pe toate deodată cu un singur dedurizator.

Cu cât apa curge mai repede prin câmpul magnetic, cu atât mai bine ar trebui să funcționeze dedurizatorul magnetic. Prin urmare, vă recomandăm să îl plasați pe partea conductei unde apa curge cel mai repede.

Odată ce apa a trecut prin câmpul magnetic al dedurizatorului, aceasta își păstrează proprietățile modificate pentru o perioadă limitată de timp. Durata acesteia poate varia în funcție de condițiile locale și de caracteristicile specifice ale apei. Cu titlu orientativ, se poate avea în vedere o perioadă de aproximativ 2 zile. Prin urmare, dedurizarea magnetică a apei nu este adecvată pentru protecția instalațiilor în care aceeași apă stă mult timp.

Dacă este posibil, amplasați dedurizatorul pe țevi din material nemagnetic (plastic, cupru, aluminiu etc.). Țevile din fier sau oțel vor umbri parțial câmpul magnetic și îi pot reduce eficacitatea. Dacă nu aveți această opțiune, încercați să alegeți o locație în care țeava să fie cât mai subțire (minimizați nu diametrul țevii, ci grosimea fierului sau a oțelului care alcătuiește circumferința țevii), astfel încât câmpul magnetic să fie umbrit cât mai puțin posibil.

Aparatul de dedurizare **ORODIAN MD-20** este potrivit pentru conducte cu un diametru **maxim de 20 de milimetri**.

Dedurizatorul **ORODIAN MD-60** este potrivit pentru țevi cu diametrul **de la 15 mm până la 60 mm**.

Dedurizatorul **ORODIAN MD-102** este conceput pentru țevi cu diametre mari, **de la 75 mm până la 102 mm**.

## V-a dat rezultate dedurizatorul?

Funcționarea tratării magnetice a apei în rezolvarea problemelor de calcar este încă un subiect de dezbatere continuă chiar și în comunitatea profesională. Există mai multe teorii cu concluzii diferite cu privire la gradul său de eficacitate. În descrierea produsului am enumerat una dintre ele. O concluzie finală validată științific nu a fost încă formulată, sau cel puțin nu este cunoscută.

Presupunem că efectul pozitiv al tratării magnetice a apei asupra problemelor de calcar se datorează și experienței multora dintre clienții noștri care sunt mulțumiți de dedurizatoarele magnetice și care păstrează dedurizatoarele instalate chiar și după expirarea perioadei de încercare prelungită de 6 luni. Achiziționând produsul nostru, puteți testa rezultatele chiar la dumneavoastră acasă.

Am fi bucuroși să primim recenzia sau experiența dvs. cu dedurizatorul magnetic, trimițându-ne un e-mail după un anumit timp: [info@orodian.ro](mailto:info@orodian.ro)

**În cazul în care dedurizatorul magnetic nu vă oferă rezultatele dorite, îl puteți returna în termen de 6 luni, fără a da niciun motiv.**